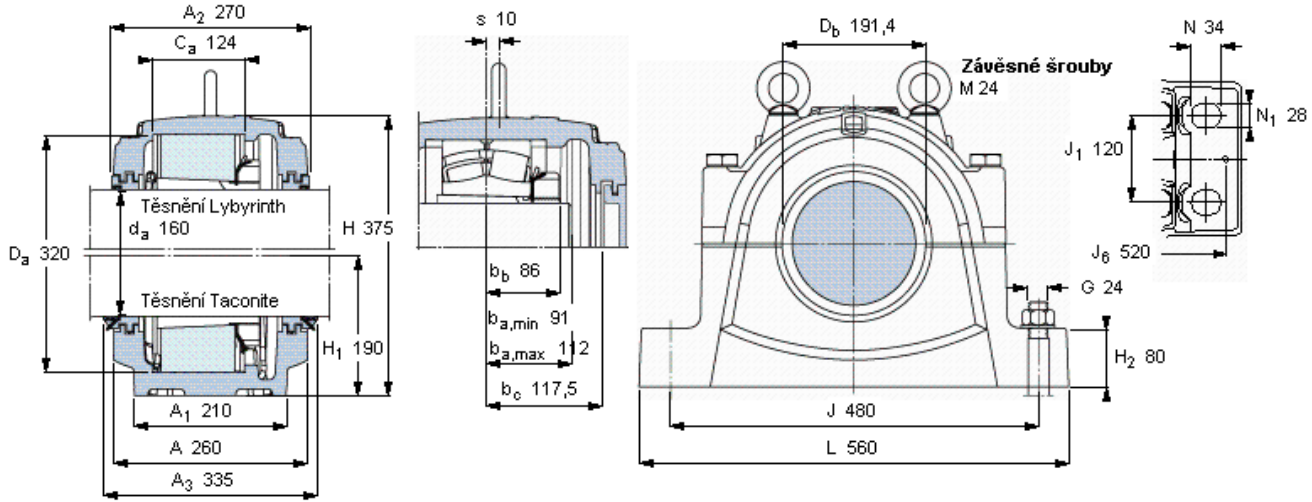


Rozdělená stojatá ložisková tělesa, Velká řada SNL pro ložiska na upínacím pouzdru, se standardním těsněním

Hřídel	Náležítá ložiska (základní označení) Soudečkové ložisko	Ložisko CARB	Hmotnost	Označení	Těsnění Lybyrinth	Těsnění Taconite	Koncový kryt
da				Pouze těleso			
mm	-		kg	-			
<b>160</b>	23236 K	C 3236 K	97,5	SNL 3236	TS 38/160	TNF 38/160	ETS 38



#### Odpovídající ložiska a příslušenství SKF

Ložisko	Upínací pouzdro	Stavěcí kroužky
23236 CCK/W33	H 2336	2 FRB 6/320
C 3236 K	H 2336	2 FRB 6/320

#### Množství maziva [kg]

Počáteční náplň	1,8
Domazání	0,17

#### Těsnění

Těsnění Lybyrinth	TS 38/160
Těsnění Taconite	TNF 38/160

#### Koncový kryt

ETS 38

#### Šrouby uzávěru

Velikost [mm]	M 24x150
Dopor. utahovací moment [Nm]	350
Max. přípustné zatížení	
F <sub>120°</sub>	760
F <sub>150°</sub>	440
F <sub>180°</sub>	380

#### Odpovídající přípojovací šrouby

Velikost [mm]	24
Velikost [in.]	7/8
Dopor. utahovací moment [Nm]	665

#### Rozměry hmoždinky

Průměr (max)	20
Vzdálenost středu J <sub>6</sub>	520

#### Mezní zatížení, těleso [kN]

P <sub>0°</sub>	2200
P <sub>55°</sub>	2700
P <sub>90°</sub>	1300
P <sub>120°</sub>	1000
P <sub>150°</sub>	880
P <sub>180°</sub>	1100
P <sub>a</sub>	710

Limit pro P<sub>0°</sub> platí pouze tehdy, když není těleso podpíráno na celé ploše dolní části

